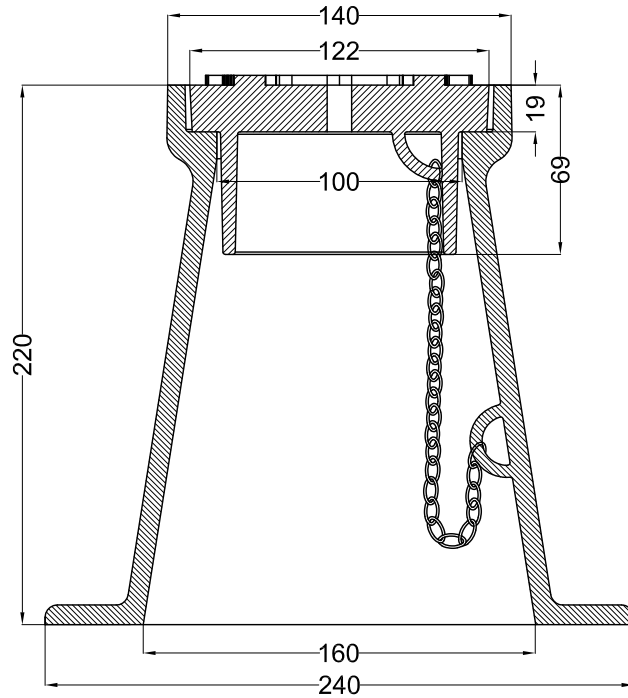
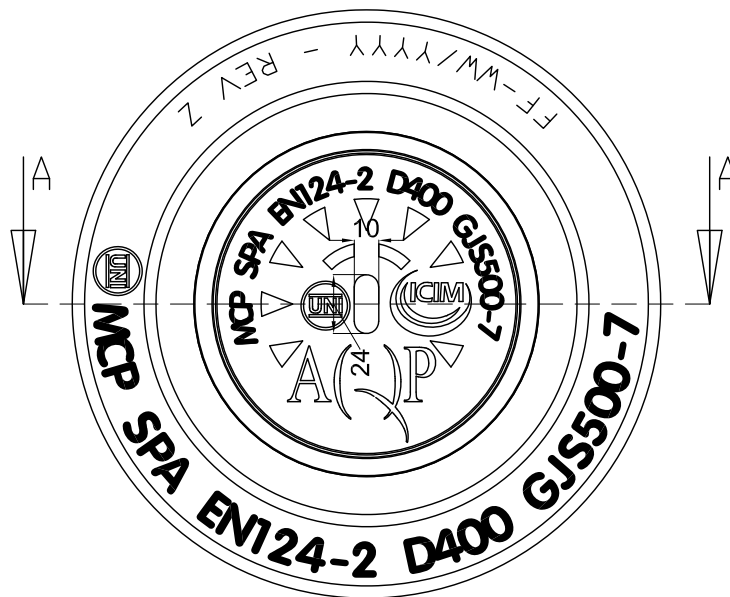


## SEZIONE A-A



## VISTA SUPERIORE



**MANHOLE COVER PRODUCTION**  
**MCP SPA**  
 Mario Cirino Pomicino S.p.A.   
 a socio unico

*Casa Fondata Nel 1882*  
**Azienda certificata ISO 9001:2015**  
**La garanzia del risultato**

CODICE CODE	<b>CSUNI/2</b>	MATERIALE MATERIAL	<b>GJS 500-7</b>
SERIE SERIES	<b>CSUNI</b>	CLASSE CLASS	<b>D400</b>
DIM. ESTERNE EXTERNAL DIM.	<b>mm ø 240</b>	PESO COPERCHIO COVER WEIGHT	<b>Kg. 2.1</b>
LUCE NETTA CLEAR OPENING	<b>mm ø 100</b>	PESO TELAIO FRAME WEIGHT	<b>Kg. 6.9</b>
ALTEZZA HEIGHT	<b>mm 220</b>	PESO TOTALE TOTAL WEIGHT	<b>Kg. 9.0</b>

NUMERO CERTIFICATO  
**CHS 322**  
 CERTIFICATE NUMBER



UFFICIO RICERCA E SVILUPPO  
 OFFICE RESEARCH & DEVELOPMENT

La proprietà di questo documento è della Mario Cirino Pomicino SpA. L'uso del disegni e delle informazioni contenute sono riservate e la eventuale trasmissione a terzi deve essere espressamente autorizzata dalla Mario Cirino Pomicino SpA per iscritto. Ogni violazione sarà perseguita nei termini di legge. E' fatta riserva di tutti i diritti derivanti da brevetti e modelli. The present document is property of Mario Cirino Pomicino SpA. The use of drawings and information contained are confidential and reserved. The eventual transmission of the same to a third party must be authorized by Mario Cirino Pomicino SpA in written. Violators will be prosecuted in accordance with law. Other rights on patents and models remain reserved.

VIA CAMPO DEI FIORI, 11 - 80025 CASANDRINO (NA) - ITALIA - TEL. 081/7106008 - FAX 081/5733077 - EMAIL [info@mcponicino.com](mailto:info@mcponicino.com) - [www.mcponicino.it](http://www.mcponicino.it)