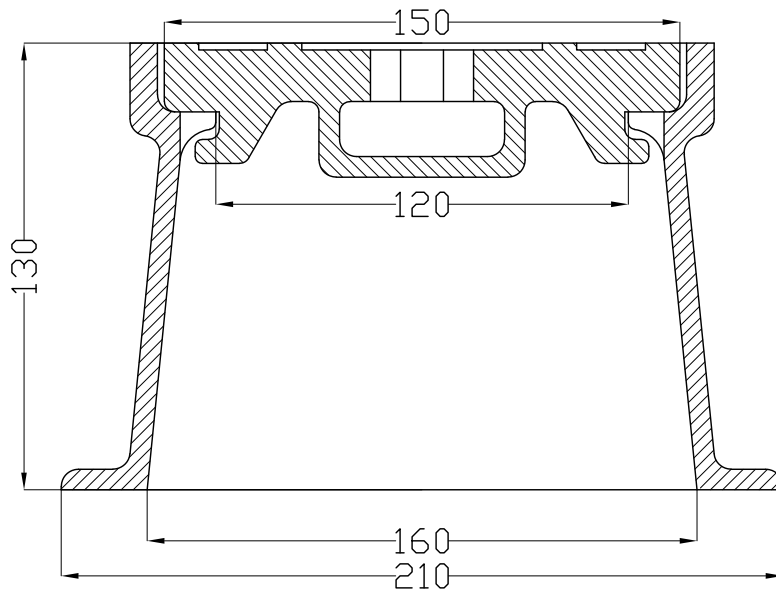
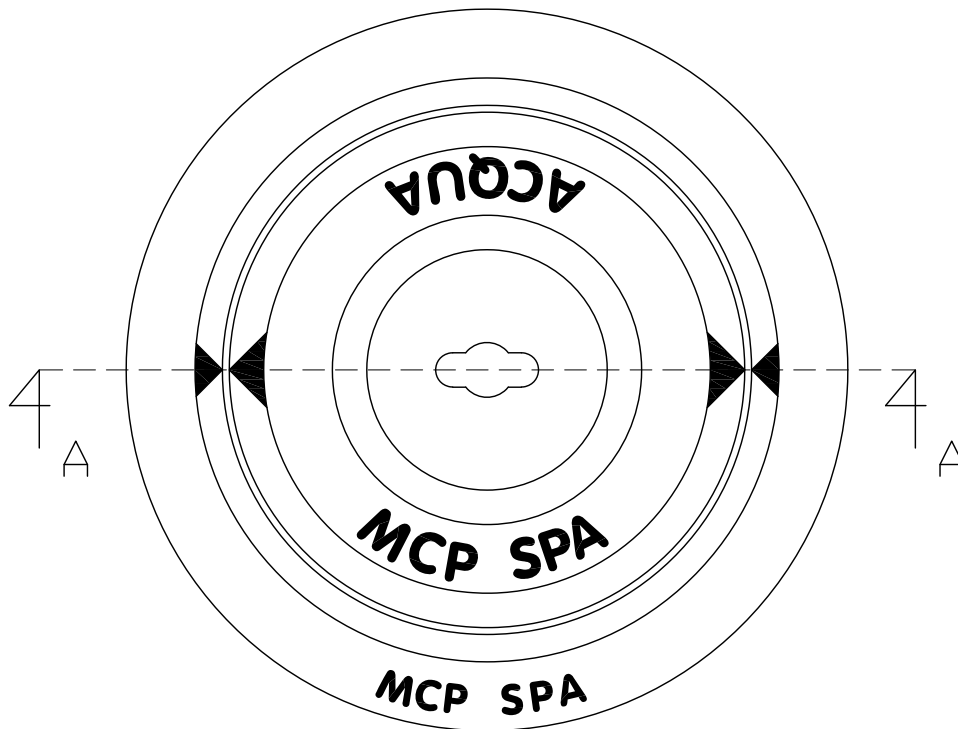


## SEZIONE A-A



## VISTA SUPERIORE



**MANHOLE COVER PRODUCTION**  
**MCP SPA**<sup>®</sup>  
 Mario Cirino Pomicino S.p.A.    
 a socio unico

*Casa Fondata Nel 1882*

**Azienda certificata ISO 9001:2015**  
**La garanzia del risultato**

**UFFICIO RICERCA E SVILUPPO**  
**OFFICE RESEARCH & DEVELOPMENT**

<b>CODICE</b> CODE	<b>CSUNI/4</b>		
<b>SERIE</b> SERIES	<b>CSUNI</b>		
<b>DIM. ESTERNE</b> EXTERNAL DIM.	<b>mm ø 210</b>	<b>PESO COPERCHIO</b> COVER WEIGHT	<b>Kg. 2.4</b>
<b>LUCE NETTA</b> CLEAR OPENING	<b>mm ø 120</b>	<b>PESO TELAIO</b> FRAME WEIGHT	<b>Kg. 3.7</b>
<b>ALTEZZA</b> HEIGHT	<b>mm 130</b>	<b>PESO TOTALE</b> TOTAL WEIGHT	<b>Kg. 6.1</b>

La proprietà di questo documento è della Mario Cirino Pomicino SpA. L'uso dei disegni e delle informazioni contenute sono riservate e la eventuale trasmissione a terzi deve essere espressamente autorizzata dalla Mario Cirino Pomicino SpA per iscritto. Ogni violazione sarà perseguita nei termini di legge. E' fatta riserva di tutti i diritti derivanti da brevetti e modelli.

The present document is property of Mario Cirino Pomicino SpA. The use of drawings and information contained are confidential and reserved. The eventual transmission of the same to a third party must be authorized by Mario Cirino Pomicino SpA in written. Violators will be prosecuted in accordance with law. Other rights on patents and models remain reserved.