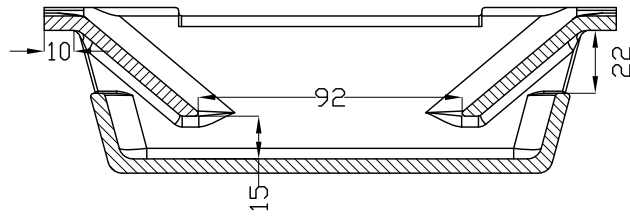
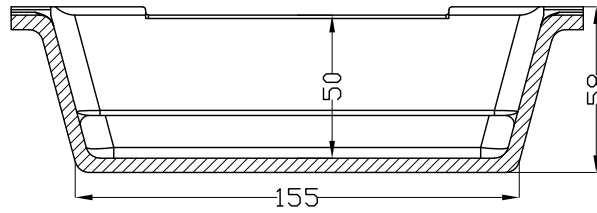


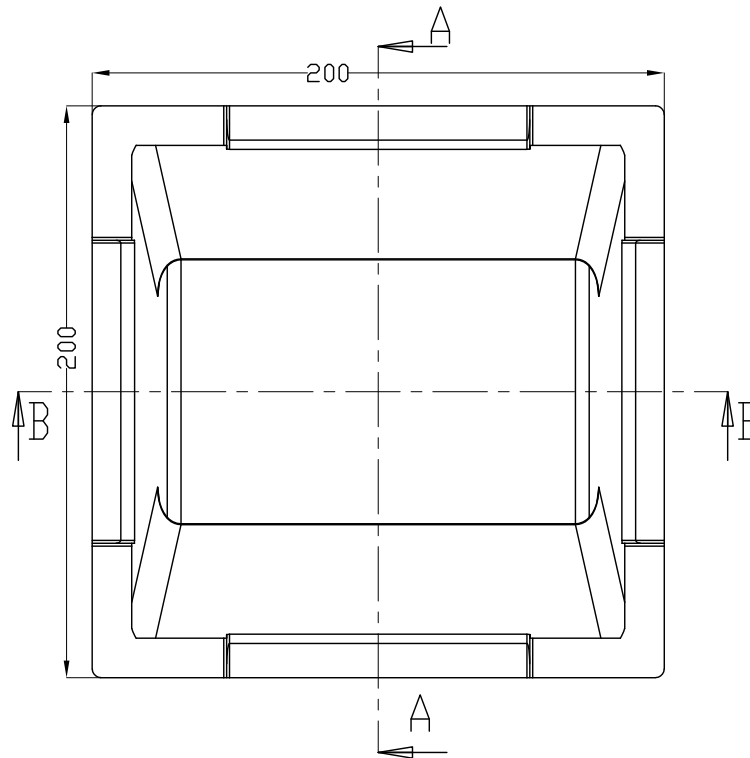
SEZIONE A-A



SEZIONE B-B



VISTA SUPERIORE



MANHOLE COVER PRODUCTION
MCP SPA
 Mario Cirino Pomicino S.p.A.
 a socio unico

Casa Fondata Nel 1882

Azienda certificata ISO 9001:2015
La garanzia del risultato

CODICE CODE	SIF20	MATERIALE MATERIAL	GREY CAST IRON
SERIE SERIES	SIFONI	CLASSE CLASS	--
DIM. ESTERNE EXTERNAL DIM.	mm200x200	PESO COPERCHIO COVER WEIGHT	--
DIM. PASSAGGIO CLEAR OPENING	--	PESO TELAIO FRAME WEIGHT	--
ALTEZZA HEIGHT	mm 58	PESO TOTALE TOTAL WEIGHT	Kg. 2.5

La proprietà di questo documento è della Mario Cirino Pomicino SpA. L'uso dei disegni e delle informazioni contenute sono riservate e la eventuale trasmissione a terzi deve essere espressamente autorizzata dalla Mario Cirino Pomicino SpA per iscritto. Ogni violazione sarà perseguita nei termini di legge. E' fatta riserva di tutti i diritti derivanti da brevetti e modelli. The present document is property of Mario Cirino Pomicino SpA. The use of drawings and information contained are confidential and reserved. The eventual transmission of the same to a third party must be authorized by Mario Cirino Pomicino SpA in written. Violators will be prosecuted in accordance with law. Other rights on patents and models remain reserved.

UFFICIO RICERCA E SVILUPPO
OFFICE RESEARCH & DEVELOPMENT

VIA CAMPO DEI FIORI, 11 - 80025 CASANDRINO (NA) - ITALIA - TEL. 081/7106008 - FAX 081/5733077 - EMAIL info@mcpomicino.com - www.mcpomicino.it