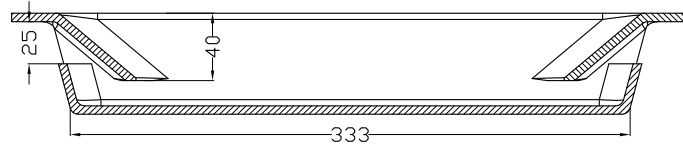
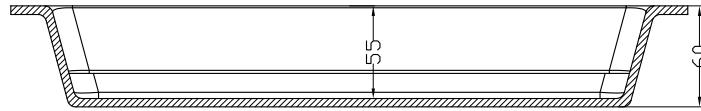


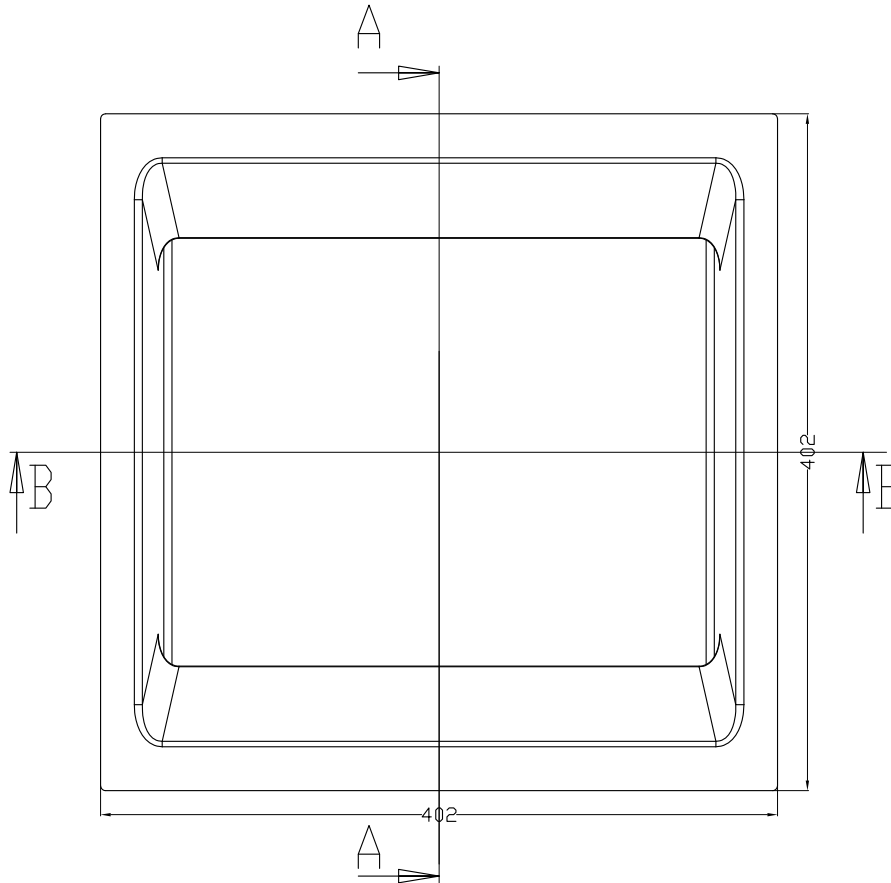
SEZIONE A-A



SEZIONE B-B



VISTA SUPERIORE



MANHOLE COVER PRODUCTION
MCP SPA
 Mario Cirino Pomicino S.p.A.
 a socio unico
Casa Fondata nel 1882
 AZIENDA CERTIFICATA ISO 9001:2015
 La garanzia del risultato

CODICE CODE	SIF40	MATERIALE MATERIAL	GREY CAST IRON
SERIE SERIES	SIFONI	CLASSE CLASS	--
DIM. ESTERNE EXTERNAL DIM.	mm402x402	PESO COPERCHIO COVER WEIGHT	--
DIM. PASSAGGIO CLEAR OPENING	--	PESO TELAIO FRAME WEIGHT	--
ALTEZZA HEIGHT	mm 60	PESO TOTALE TOTAL WEIGHT	Kg. 8.5

UFFICIO RICERCA E SVILUPPO
 OFFICE RESEARCH & DEVELOPMENT

La proprietà di questo documento è della Mario Cirino Pomicino SpA. L'uso dei disegni e delle informazioni contenute sono riservate e la eventuale trasmissione a terzi deve essere espressamente autorizzata dalla Mario Cirino Pomicino SpA per iscritto. Ogni violazione sarà perseguita nei termini di legge. E' fatta riserva di tutti i diritti derivanti da brevetti e modelli. The present document is property of Mario Cirino Pomicino SpA. The use of drawings and information contained are confidential and reserved. The eventual transmission of the same to a third party must be authorized by Mario Cirino Pomicino SpA in written. Violators will be prosecuted in accordance with law. Other rights on patents and models remain reserved.

VIA CAMPO DEI FIORI, 11 - 80025 CASANDRINO (NA) - ITALIA - TEL. 081/7106008 - FAX 081/5733077 - EMAIL info@mcpomicino.com - www.mcpomicino.it