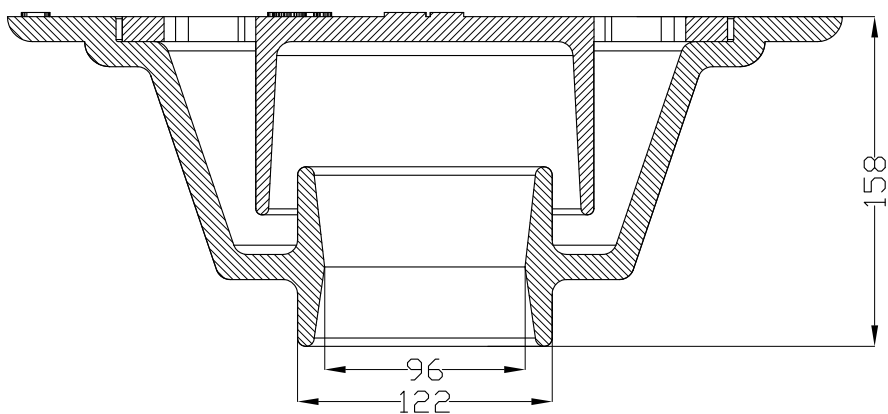
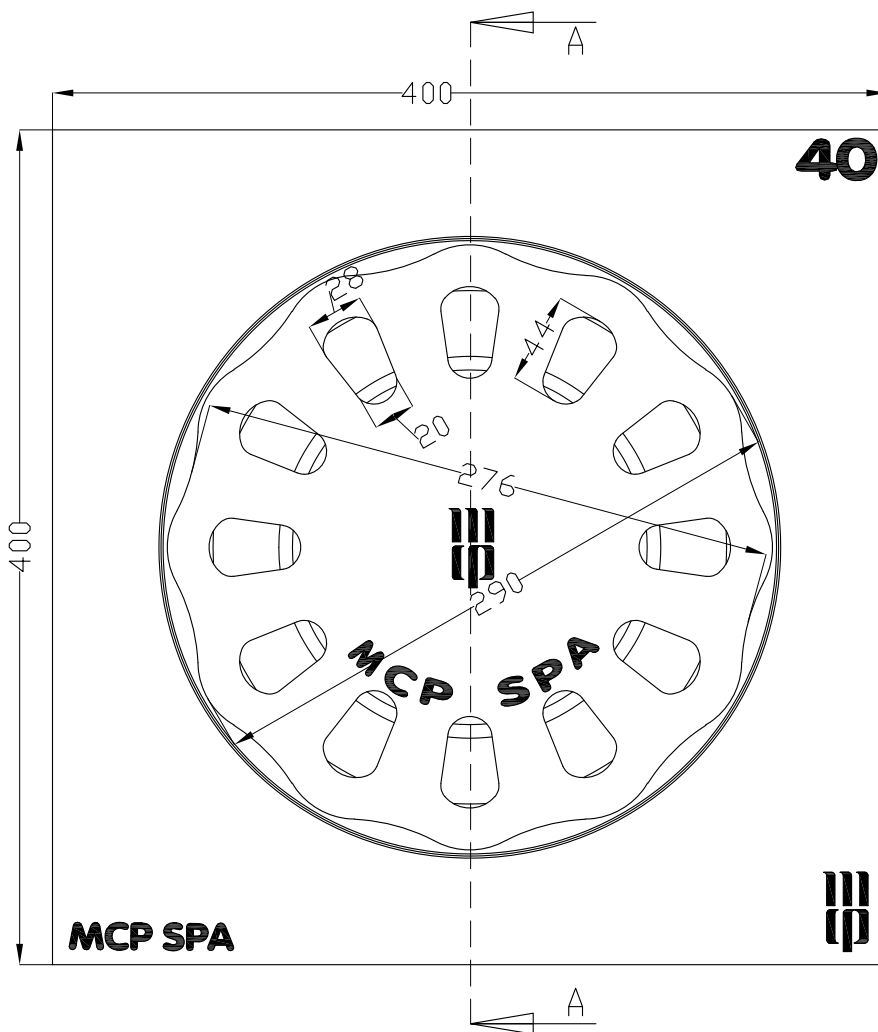


SEZIONE A-A



VISTA SUPERIORE



MANHOLE COVER PRODUCTION
MCP SPA
 Mario Cirino Pomicino S.p.A.  
 a socio unico

Casa Fondata Nel 1882

Azienda certificata ISO 9001:2015
La garanzia del risultato

UFFICIO RICERCA E SVILUPPO
 OFFICE RESEARCH & DEVELOPMENT

CODICE CODE	TIC40	MATERIALE MATERIAL	GJL20
SERIE SERIES	TICINO		
DIM. ESTERNE EXTERNAL DIM.	mm 400x400	PESO COPERCHIO COVER WEIGHT	Kg. 7
DIM. PASSAGGIO CLEAR OPENING	mm ø 96	PESO TELAIO FRAME WEIGHT	Kg. 18
ALTEZZA HEIGHT	mm 158	PESO TOTALE TOTAL WEIGHT	Kg. 25

La proprietà di questo documento è della Mario Cirino Pomicino SpA. L'uso dei disegni e delle informazioni contenute sono riservate e la eventuale trasmissione a terzi deve essere espressamente autorizzata dalla Mario Cirino Pomicino SpA per iscritto. Ogni violazione sarà perseguita nei termini di legge. E' fatta riserva di tutti i diritti derivanti da brevetti e modelli. The present document is property of Mario Cirino Pomicino SpA. The use of drawings and information contained are confidential and reserved. The eventual transmission of the same to a third party must be authorized by Mario Cirino Pomicino SpA in written. Violators will be prosecuted in accordance with law. Other rights on patents and models remain reserved.