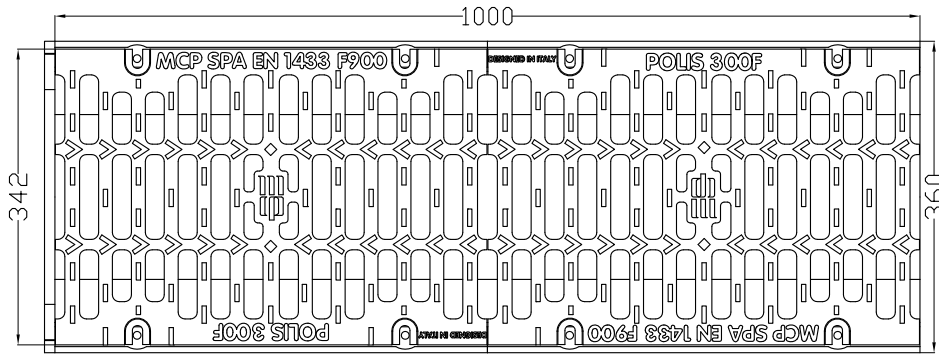
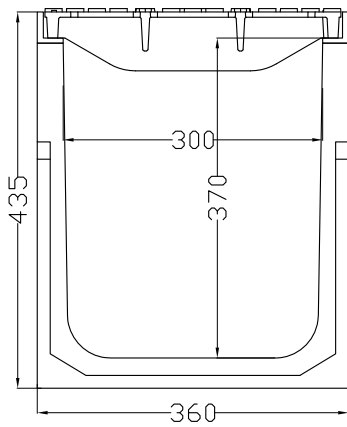
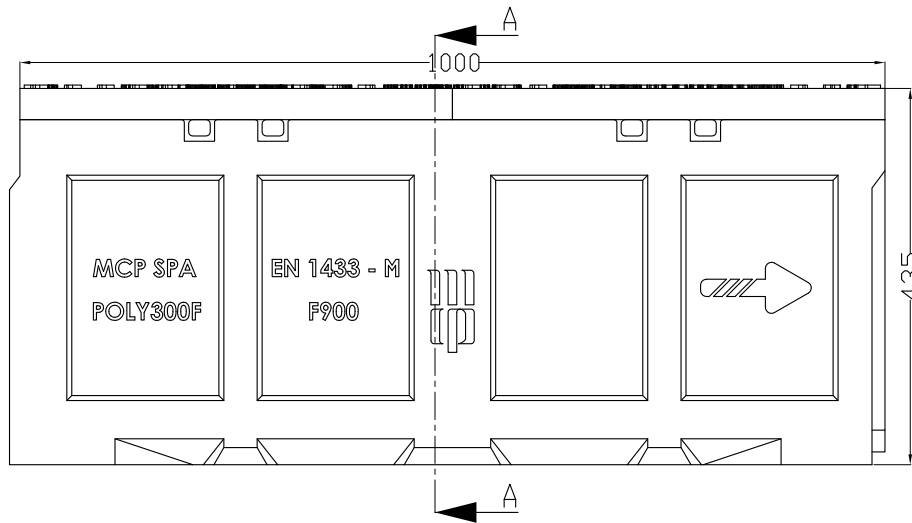


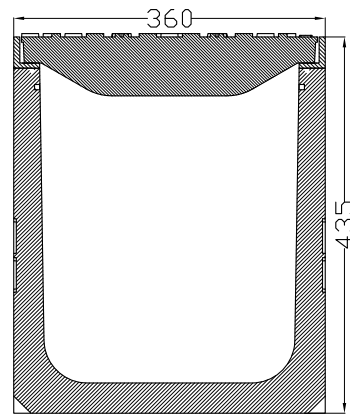
VISTA SUPERIORE



VISTA LATERALE



VISTA FRONTALE



SEZIONE A-A

MANHOLE COVER PRODUCTION
MCP SPA
 Mario Cirino Pomicino S.p.A. 
 a socio unico
Casa Fondata Nel 1882
AZIENDA CERTIFICATA ISO 9001:2015
La garanzia del risultato

CODICE	POLIS 300F-XL	MATERIALE	GJS500-7
CODE		MATERIAL	POLYMERIC CONCRETE
SERIE	POLIS	CLASSE	F900
SERIES		CLASS	
DIM. ESTERNE	mm 360x1000		
EXTERNAL DIM.			
LUCE NETTA	mm 300		
CLEAR OPENING			
ALTEZZA TOTALE	mm 435	PESO TOTALE	Kg. 139
TOTAL HEIGHT		TOTAL WEIGHT	

UFFICIO RICERCA E SVILUPPO
 OFFICE RESEARCH & DEVELOPMENT

La proprietà di questo documento è della Mario Cirino Pomicino SpA. L'uso dei disegni e delle informazioni contenute sono riservate e la eventuale trasmissione a terzi deve essere espressamente autorizzata dalla Mario Cirino Pomicino SpA per iscritto. Ogni violazione sarà perseguita nei termini di legge. E' fatta riserva di tutti i diritti derivanti da brevetti e modelli. The present document is property of Mario Cirino Pomicino SpA. The use of drawings and information contained are confidential and reserved. The eventual transmission of the same to a third party must be authorized by Mario Cirino Pomicino SpA in written. Violators will be prosecuted in accordance with law. Other rights on patents and models remain reserved.