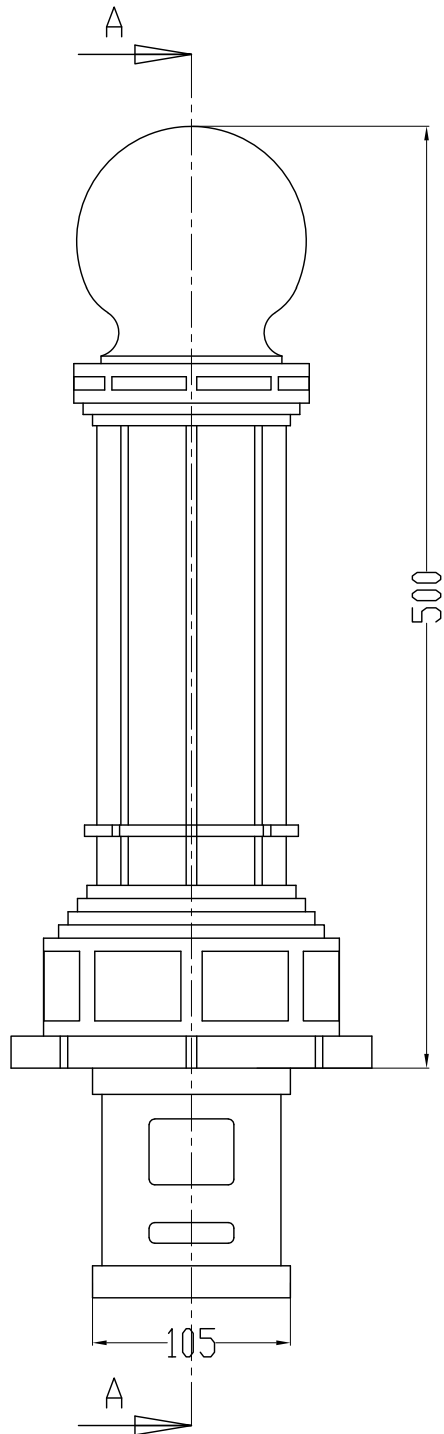
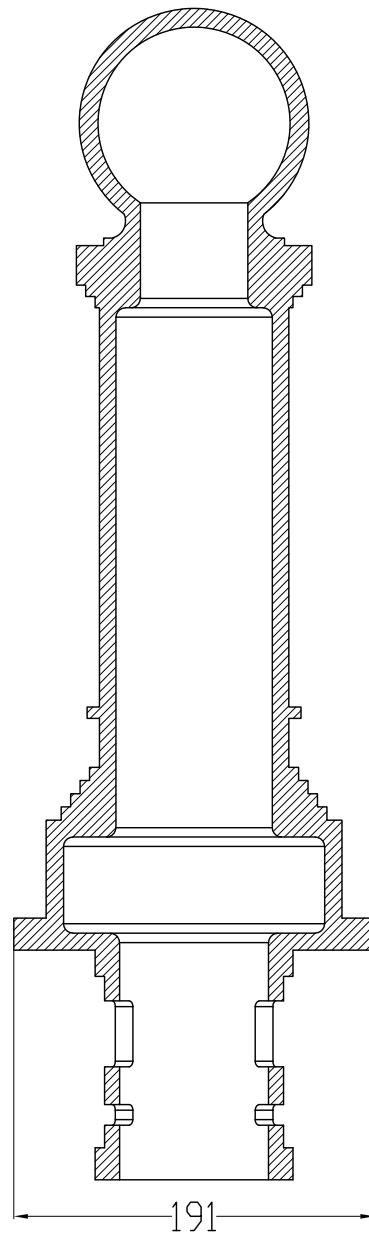


VISTA LATERALE



SEZIONE A-A



MANHOLE COVER PRODUCTION
MCP SPA[®]
 Mario Cirino Pomicino S.p.A.  
 a socio unico

Casa Fondata Nel 1882

Azienda certificata ISO 9001:2015
La garanzia del risultato

CODICE CODE	DISS50T		
SERIE SERIES	OSLO		
DIM. ESTERNE EXTERNAL DIM.	mm ø 191		
ALTEZZA HEIGHT	mm 500		
PESO TOTALE TOTAL WEIGHT	Kg. 11.5		

UFFICIO RICERCA E SVILUPPO
OFFICE RESEARCH & DEVELOPMENT

La proprietà di questo documento è della Mario Cirino Pomicino SpA. L'uso dei disegni e delle informazioni contenute sono riservate e la eventuale trasmissione a terzi deve essere espressamente autorizzata dalla Mario Cirino Pomicino SpA per iscritto. Ogni violazione sarà perseguita nei termini di legge. E' fatta riserva di tutti i diritti derivanti da brevetti e modelli. The present document is property of Mario Cirino Pomicino SpA. The use of drawings and information contained are confidential and reserved. The eventual transmission of the same to a third party must be authorized by Mario Cirino Pomicino SpA in written. Violators will be prosecuted in accordance with law. Other rights on patents and models remain reserved.