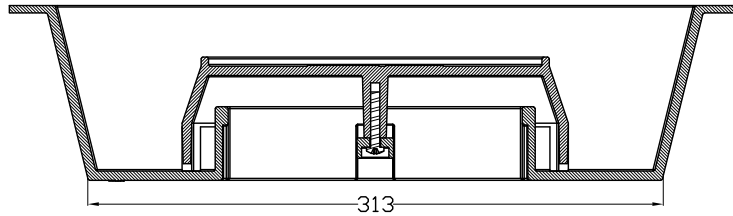
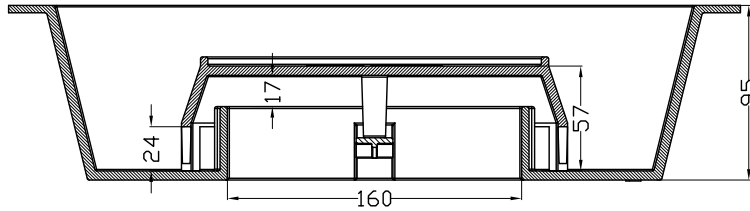


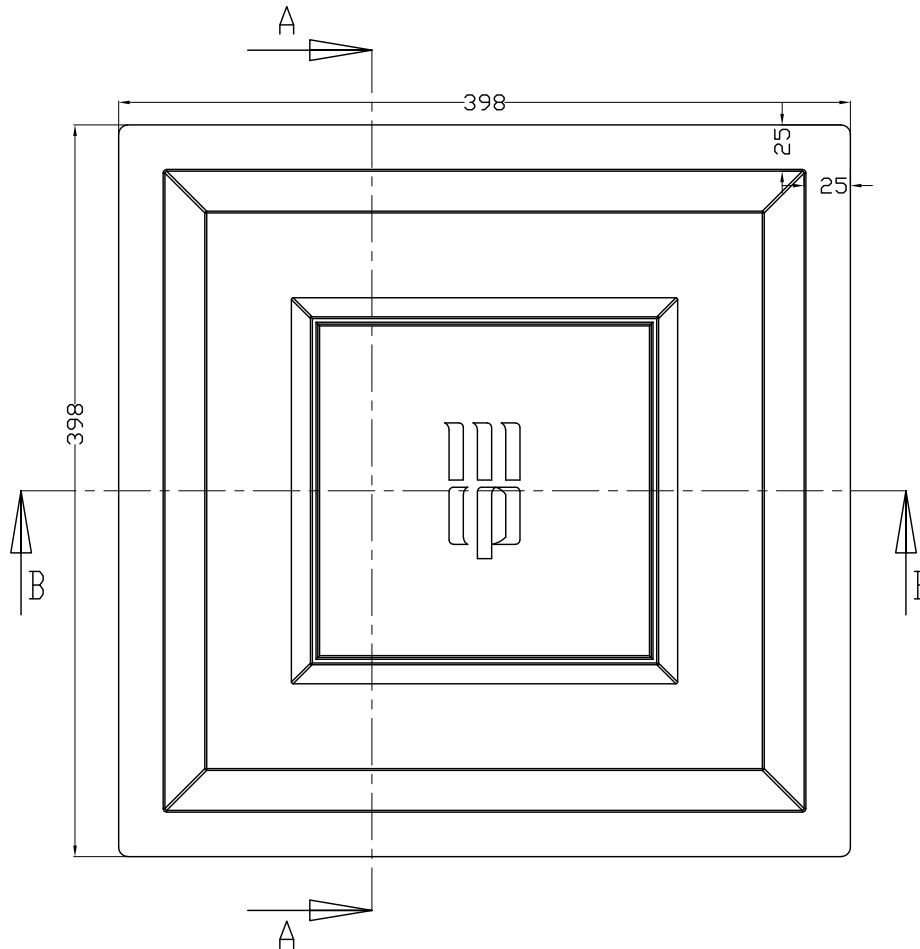
SEZIONE A-A



SEZIONE B-B



VISTA SUPERIORE



MANHOLE COVER PRODUCTION
MCP SPA[®]
 Mario Cirino Pomicino S.p.A. 
 a socio unico

Casa Fondata Nel 1882
Azienda certificata ISO 9001:2015
La garanzia del risultato

CODICE	SIFLAST40	MATERIALE	POLYPROPYLENE
CODE	SIFONI	MATERIAL	
SERIE		CLASSE	--
SERIES		CLASS	--
DIM. ESTERNE	mm398x398	PESO COPERCHIO	--
EXTERNAL DIM.		COVER WEIGHT	
DIM. PASSAGGIO	--	PESO TELAIO	--
CLEAR OPENING		FRAME WEIGHT	
ALTEZZA	mm 95	PESO TOTALE	Kg. 1.6
HEIGHT		TOTAL WEIGHT	

UFFICIO RICERCA E SVILUPPO
 OFFICE RESEARCH & DEVELOPMENT

La proprietà di questo documento è della Mario Cirino Pomicino SpA. L'uso dei disegni e delle informazioni contenute sono riservate e la eventuale trasmissione a terzi deve essere espressamente autorizzata dalla Mario Cirino Pomicino SpA per iscritto. Ogni violazione sarà perseguita nei termini di legge. E' fatta riserva di tutti i diritti derivanti da brevetti e modelli. The present document is property of Mario Cirino Pomicino SpA. The use of drawings and information contained are confidential and reserved. The eventual transmission of the same to a third party must be authorized by Mario Cirino Pomicino SpA in written. Violators will be prosecuted in accordance with law. Other rights on patents and models remain reserved.