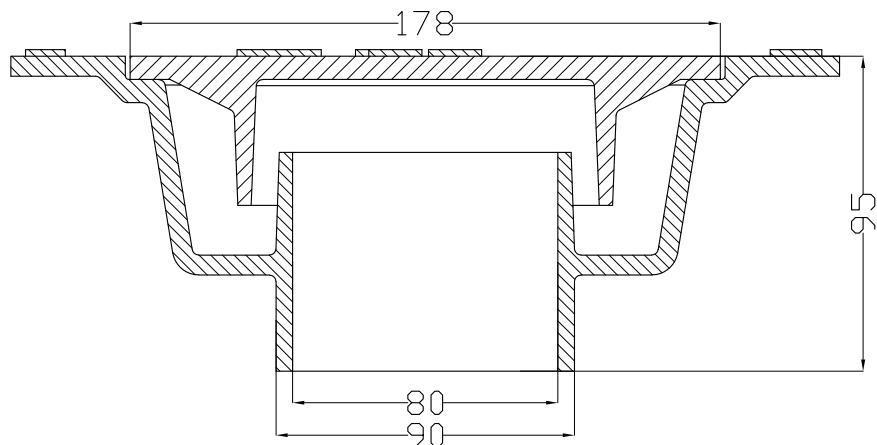
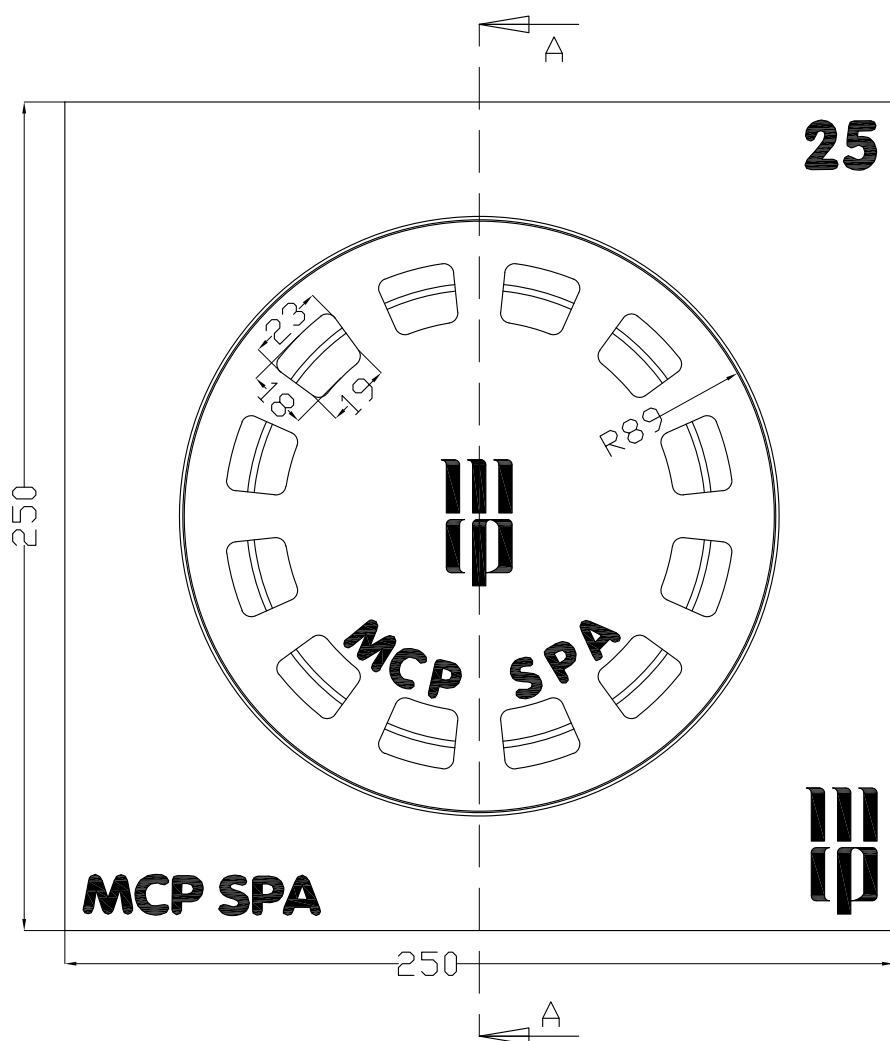


SEZIONE A-A



VISTA SUPERIORE



Casa Fondata Nel 1882
Azienda certificata ISO 9001:2015
La garanzia del risultato

CODICE CODE	TIC25	MATERIALE MATERIAL	GJL 20
SERIE SERIES	TICINO		
DIM. ESTERNE EXTERNAL DIM.	mm 250x250	PESO COPERCHIO COVER WEIGHT	Kg. 1.5
DIM. PASSAGGIO CLEAR OPENING	mm ø 80	PESO TELAIO FRAME WEIGHT	Kg. 4
ALTEZZA HEIGHT	mm 95	PESO TOTALE TOTAL WEIGHT	Kg. 5.5

UFFICIO RICERCA E SVILUPPO
 OFFICE RESEARCH & DEVELOPMENT

La proprietà di questo documento è della Mario Cirino Pomicino SpA. L'uso del disegno e delle informazioni contenute sono riservate e la eventuale trasmissione a terzi deve essere espressamente autorizzata dalla Mario Cirino Pomicino SpA per iscritto. Ogni violazione sarà perseguita nei termini di legge. E' fatta riserva di tutti i diritti derivanti da brevetti e modelli. The present document is property of Mario Cirino Pomicino SpA. The use of drawings and information contained are confidential and reserved. The eventual transmission of the same to a third party must be authorized by Mario Cirino Pomicino SpA in written. Violators will be prosecuted in accordance with law. Other rights on patents and models remain reserved.