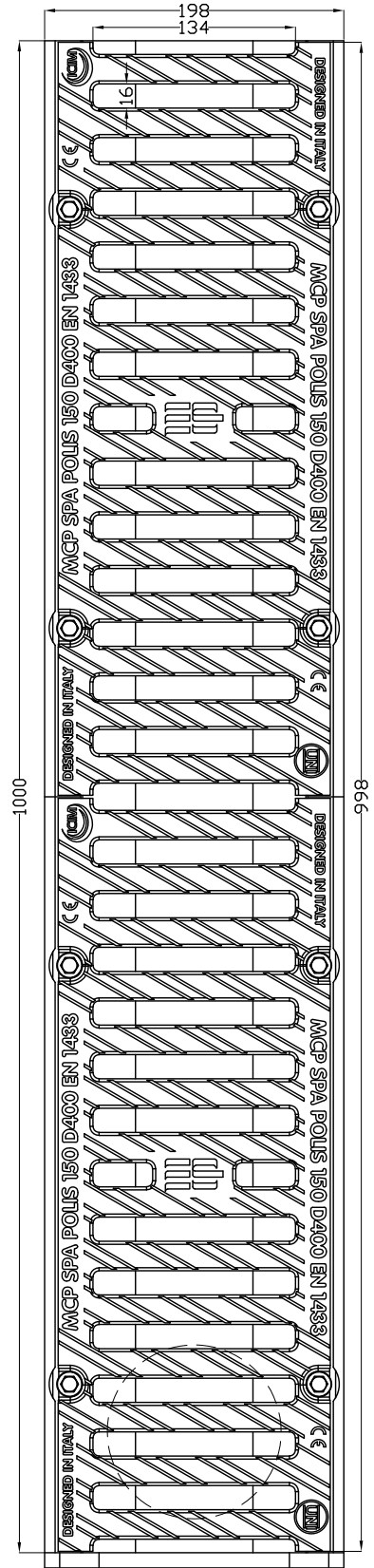
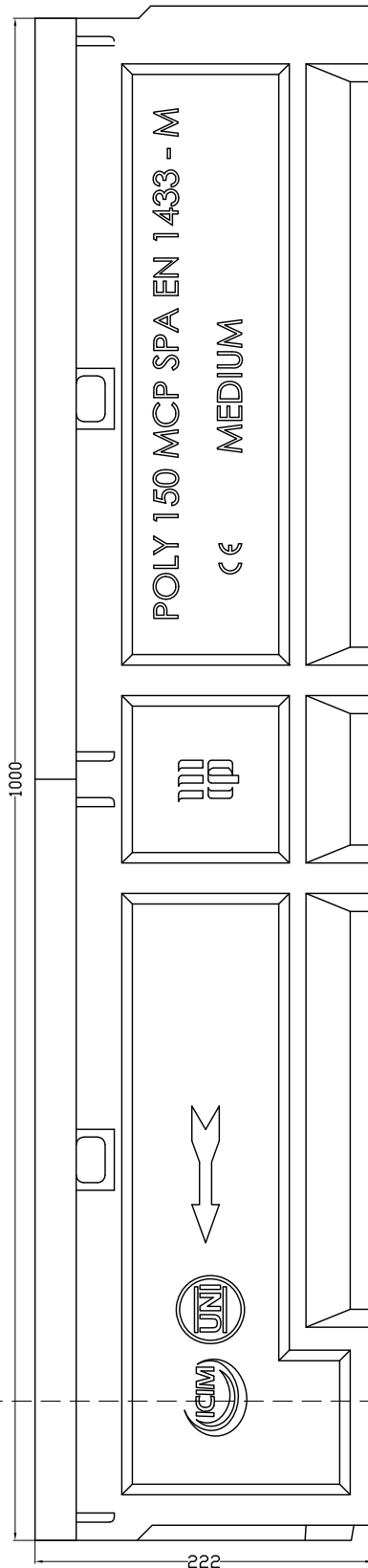
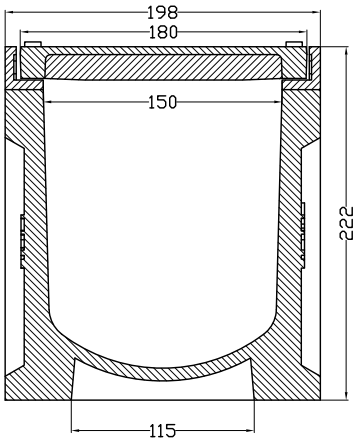


VISTA LATERALE

VISTA SUPERIORE

SEZIONE A-A



MANHOLE COVER PRODUCTION
MCP SPA
 Mario Cirino Pomicino S.p.A. 
 a socio unico

Casa Fondata Nel 1882
Azienda certificata ISO 9001:2015
La garanzia del risultato

CODICE CODE	POLIS150D-M	MATERIALE MATERIAL	POLYMERIC CONCRETE GJS 500-7
SERIE SERIES	POLIS	CLASSE CLASS	D400
DIM. ESTERNE EXTERNAL DIM.	mm 198x1000		
DIM. PASSAGGIO CLEAR OPENING	mm 150		
ALTEZZA HEIGHT	mm 222	PESO TOTALE TOTAL WEIGHT	Kg. 37.5

NUMERO CERTIFICATO
003BF
 CERTIFICATE NUMBER


La proprietà di questo documento è della Mario Cirino Pomicino SpA. L'uso dei disegni e delle informazioni contenute sono riservate e la eventuale trasmissione a terzi deve essere espressamente autorizzata dalla Mario Cirino Pomicino SpA per iscritto. Ogni violazione sarà perseguita nei termini di legge. E' fatta riserva di tutti i diritti derivanti da brevetti e modelli. The present document is property of Mario Cirino Pomicino SpA. The use of drawings and information contained are confidential and reserved. The eventual transmission of the same to a third party must be authorized by Mario Cirino Pomicino SpA in written. Violators will be prosecuted in accordance with law. Other rights on patents and models remain reserved.