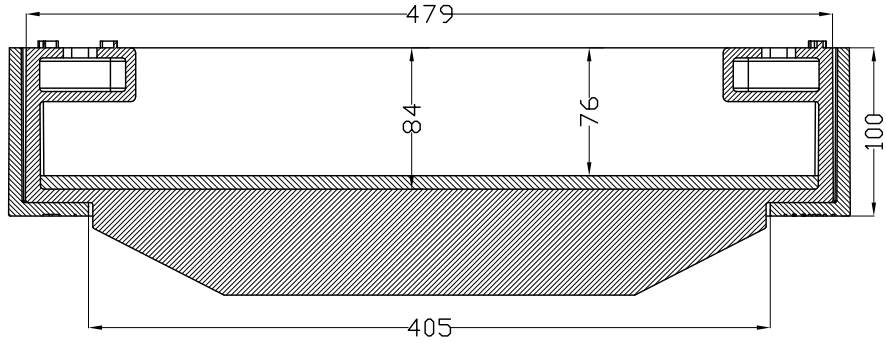
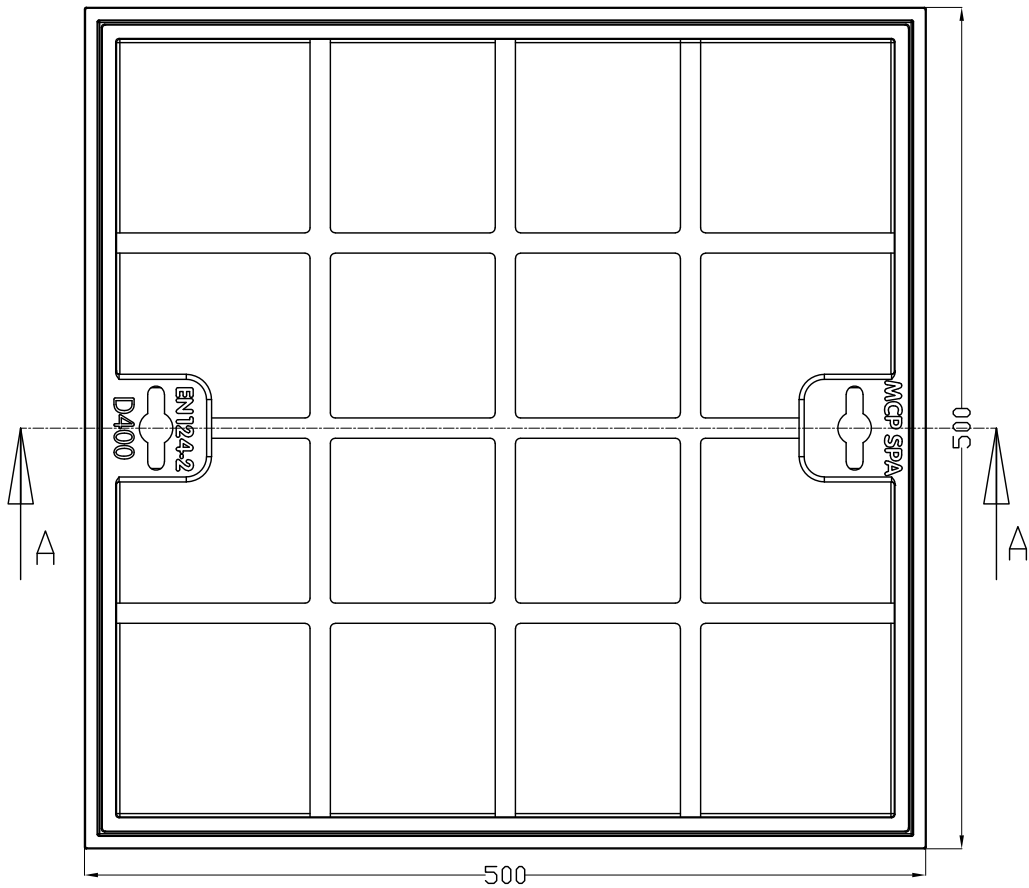


## SEZIONE A-A




## VISTA SUPERIORE



**MANHOLE COVER PRODUCTION**  
**MCP SPA**  
 Mario Cirino Pomicino S.p.A.   
 a socio unico

*Casa Fondata Nel 1882*

**Azienda certificata ISO 9001:2015**  
**La garanzia del risultato**

CODICE CODE	<b>GIA50D</b>	MATERIALE MATERIAL	<b>GJS 500-7</b>	NUMERO CERTIFICATO <b>CHS308</b> CERTIFICATE NUMBER
SERIE SERIES	<b>GIAMBELLINO</b>	CLASSE CLASS	<b>D400</b>	
DIM. ESTERNE EXTERNAL DIM.	<b>mm 500x500</b>	PESO COPERCHIO COVER WEIGHT	<b>Kg. 30.5</b>	
DIM. PASSAGGIO CLEAR OPENING	<b>mm 405x405</b>	PESO TELAIO FRAME WEIGHT	<b>Kg. 14.5</b>	
ALTEZZA HEIGHT	<b>mm 100</b>	PESO TOTALE TOTAL WEIGHT	<b>Kg. 45</b>	

UFFICIO RICERCA E SVILUPPO  
 OFFICE RESEARCH & DEVELOPMENT

La proprietà di questo documento è della Mario Cirino Pomicino SpA. L'uso dei disegni e delle informazioni contenute sono riservate e la eventuale trasmissione a terzi deve essere espressamente autorizzata dalla Mario Cirino Pomicino SpA per iscritto. Ogni violazione sarà perseguita nei termini di legge. E' fatta riserva di tutti i diritti derivanti da brevetti e modelli. The present document is property of Mario Cirino Pomicino SpA. The use of drawings and information contained are confidential and reserved. The eventual transmission of the same to a third party must be authorized by Mario Cirino Pomicino SpA in written. Violators will be prosecuted in accordance with law. Other rights on patents and models remain reserved.