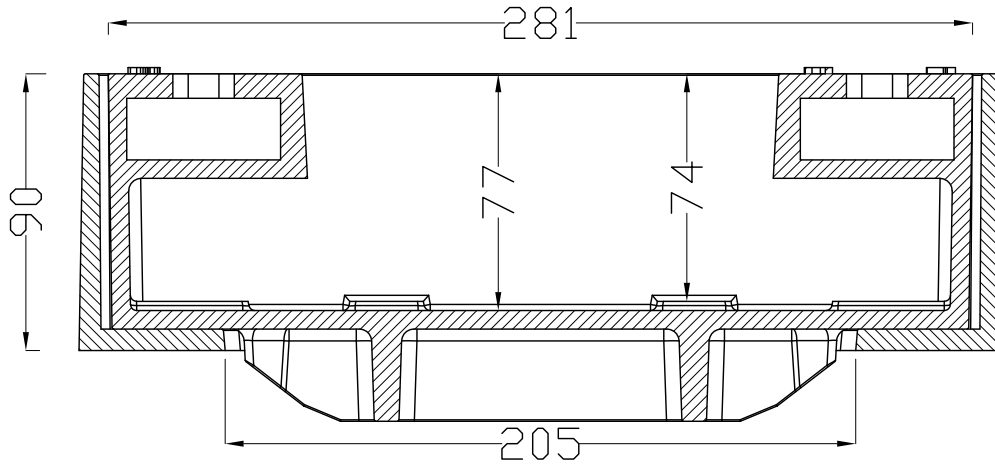
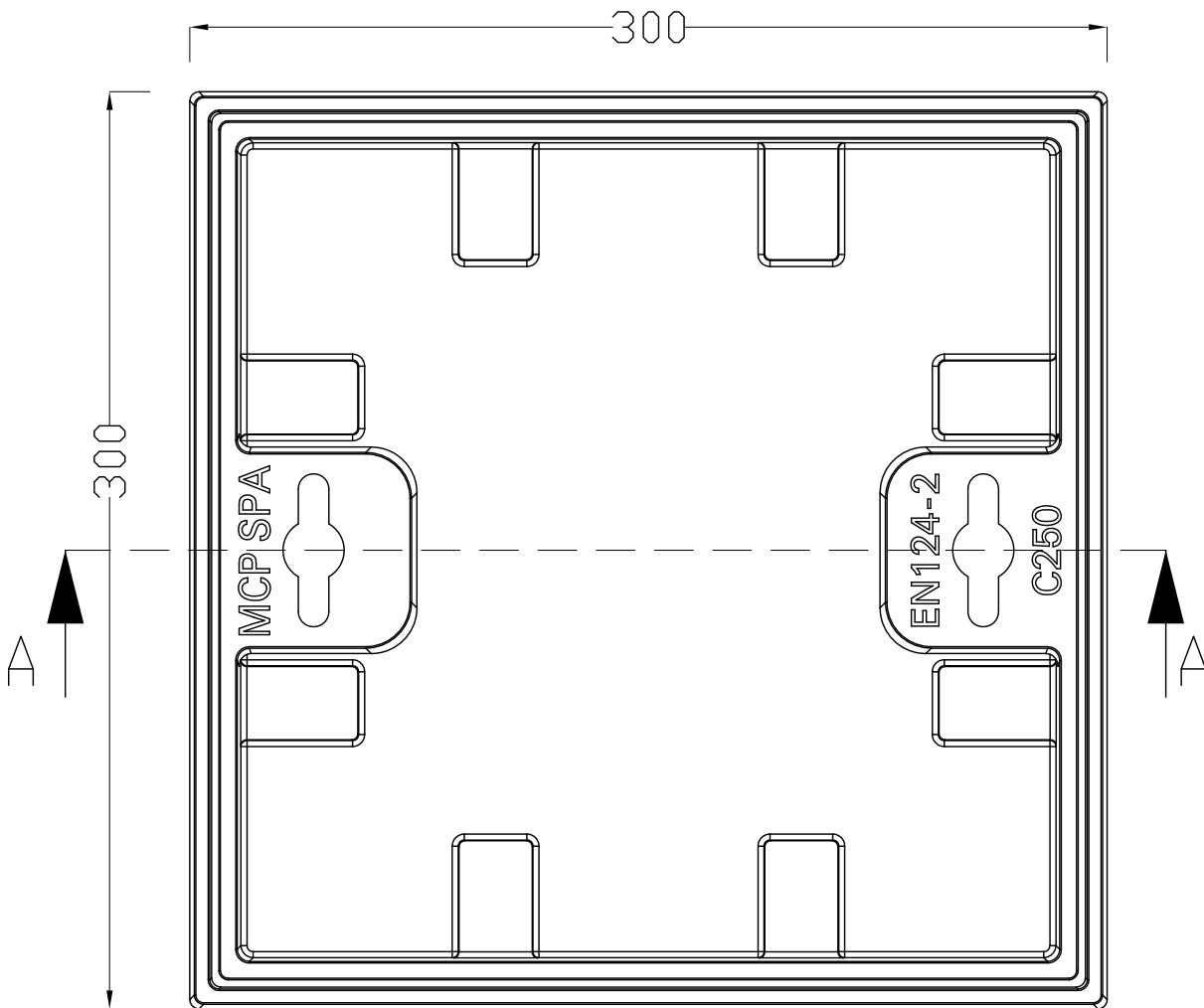


SEZIONE A-A



VISTA SUPERIORE



MANHOLE COVER PRODUCTION
MCP SPA



Mario Cirino Pomicino 

Azienda certificata ISO 9001:2015
 La garanzia del risultato

CODICE

GIA30C

CODE

SERIE

SERIES

DIM. ESTERNE

EXTERNAL DIM.

DIM. PASSAGGIO

CLEAR OPENING

ALTEZZA

HEIGHT

GIAMBELLINO

mm 300x300

mm 205x205

mm 90

MATERIALE

MATERIAL

CLASSE

CLASS

PESO COPERCHIO

COVER WEIGHT

PESO TELAIO

FRAME WEIGHT

PESO TOTALE

TOTAL WEIGHT

GJS 500-7

C250

Kg. 11

Kg. 7

Kg. 18

NUMERO CERTIFICATO
CHS 307
 CERTIFICATE NUMBER



UFFICIO RICERCA E SVILUPPO
 OFFICE RESEARCH & DEVELOPMENT

La proprietà di questo documento è della Mario Cirino Pomicino SpA. L'uso del disegno e delle informazioni contenute sono riservate e la eventuale trasmissione a terzi deve essere espressamente autorizzata dalla Mario Cirino Pomicino SpA per iscritto. Ogni violazione sarà perseguita nei termini di legge. È fatta riserva di tutti i diritti derivanti da brevetti e modelli. The present document is property of Mario Cirino Pomicino SpA. The use of drawings and information contained are confidential and reserved. The eventual transmission of the same to a third party must be authorized by Mario Cirino Pomicino SpA in written. Violators will be prosecuted in accordance with law. Other rights on patents and models remain reserved.

VIA CAMPO DEI FIORI, 11 - 80025 CASANDRINO (NA) - ITALIA - TEL. 081/7106008 - FAX 081/5733077 - EMAIL info@mcpomicino.com - www.mcpomicino.it